



МИАССМЕБЕЛЬ

Набор (комплект) мебели для комнат
"Джоконда"
Мебель для спальни



Комод

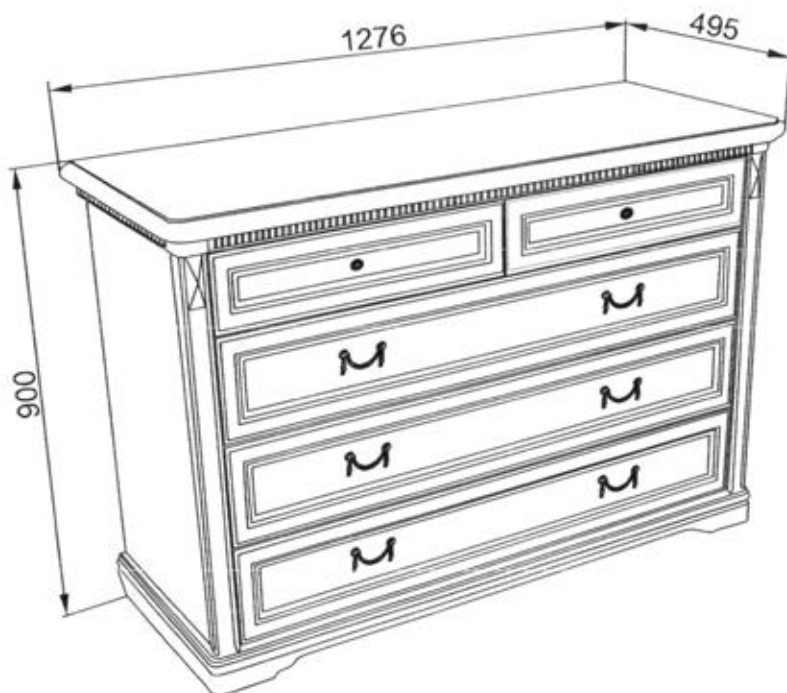
Инструкция по сборке
уходу и эксплуатации

Партия №
Цвет:



Предприятие-изготовитель
ЗАО "Миассмебель", Россия, 456303,
Челябинская обл., г. Миасс, ул. 60 лет Октября, 13.

Габаритные размеры изделия 1276x495x900



Благодарим Вас за выбор продукции, выпускаемой под торговой маркой "Миассмебель". Наши изделия разработаны в соответствии с высокими требованиями качества, функциональности и дизайна. Мы уверены, что Вы будете довольны приобретением нового изделия от нашей фирмы.

Вы приобрели мебель в разобранном виде. Детали и узлы упакованы в пакеты. На каждом пакете имеется маркировочная этикетка, в которой указано, какие детали в нём содержатся, их номера, габаритные размеры и количество. Для сборки изделия прилагается комплект фурнитуры в отдельном полиэтиленовом пакете.

Перед началом сборки изделия внимательно прочитайте данную инструкцию, в которой содержится полная информация о последовательности сборки, а также рекомендации по правильной эксплуатации и уходу за ним.

Изготовитель оставляет за собой право совершенствования конструкции изделия, замены лицевой фурнитуры на более современную без внесения изменений в настоящую инструкцию, так как предприятие постоянно работает над улучшением выпускаемой продукции.

Общие рекомендации по сборке

Для удобства, рекомендуем производить сборку изделия вдвоем. Для сборки необходимо иметь молоток и отвертки с крестообразным и с прямым шлицем.

Перед началом сборки рекомендуем Вам проверить наличие деталей, фурнитуры и метизов по маркировочной этикетке и комплектовочной ведомости (см. Спецификацию деталей по пакетам и Спецификацию фурнитуры и метизов). Номера деталей указаны на наклейке, которая находится на невидимой при эксплуатации стороне детали.

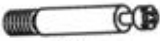
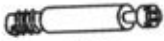

















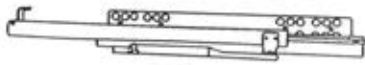

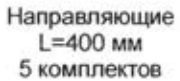
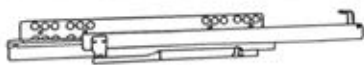
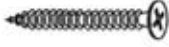
Во избежание повреждения деталей сборку необходимо производить аккуратно на упаковочной бумаге. Пользоваться молотком необходимо через мягкую прокладку или деревянный брусок.

В процессе сборки изделия будьте осторожны и внимательны, соблюдайте меры предосторожности при использовании молотка и других инструментов.

Спецификация деталей по пакетам

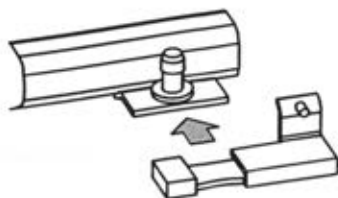
№ пакета	№ детали	Наименование	Размер, мм	Кол-во
7	02	Стенка вертикальная левая	727x460	1
	03	Стенка вертикальная правая	727x460	1
	02.02	Накладка большая	452x304	2
	02.03	Накладка малая	66x304	2
	07	Стенка задняя	782x466	2
8	05	Перегородка	421x169	1
	08.02	Стенка боковая ящика верхнего левая	403x120	2
	08.03	Стенка боковая ящика верхнего правая	403x120	2
	08.04	Стенка ящика верхнего задняя	510,5x120	2
	08.05	Дно ящика верхнего	521,5x395	2
	10.02	Стенка боковая ящика левая	403x150	3
	10.03	Стенка боковая ящика правая	403x150	3
	10.04	Стенка задняя ящика	1078x160	3
	10.05	Дно ящика	1089x395	3
	10.06	Ребро жесткости ящика	384x100	3
11	Стенка жесткости	773x240	1	
9	01	Крышка	1276x495	1
	04	Цоколь в сборе	1234x472	1
	06	Брусок	1155x50	2
	08.01	Стенка передняя ящика верхнего левая	556,5x140	1
	09.01	Стенка передняя ящика верхнего правая	556,5x140	1
	10.01	Стенка передняя ящика	1115x190	3
Фурнитура			1 компл.	
Всего мест			4 места	

Спецификация фурнитуры и метизов

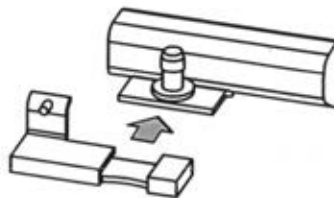
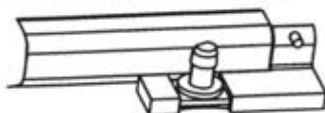
 Винт соединительный с метрической резьбой 28 шт.	 Винт соединительный самонарезной 12 шт.	 Эксцентрик 16 мм - 32 шт.	 Эксцентрик 19 мм - 8 шт.	 Заглушка 40 шт.	
Цвет комода орех	 Ручка-кнопка - 2 шт.	 Шайба металлическая - 14 шт.	 Ручка скоба - 6 шт.	 Винт М4х14 - 12 шт.	 Винт М4х17 - 2 шт.
Цвет комода крем	 Ручка-кнопка - 2 шт.	 Шайба металлическая - 14 шт.	 Ручка- скоба - 6 шт.	 Винт М4х14 - 14 шт.	
 Фетровая подставка 5 шт.	 Шкант- 6х30 8 шт.	 Шкант 8х30 - 4 шт.	 Евровинт 22 шт.	 Заглушка 22 шт.	
 Предохранитель от демонтажа левый 5 шт.	 Винт 6,3х10,5 20шт.	 Направляющие L=400 мм 5 комплектов	 Предохранитель от демонтажа правый 5шт.	 Саморез 4х30 16 шт.	

ВНИМАНИЕ!!! Перед началом установки направляющих необходимо на направляющие установить предохранители от демонтажа.

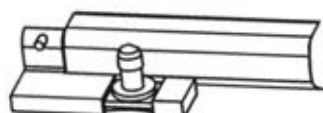
Приставить предохранитель пазом к направляющей (как показано на рисунке) и надавить до щелчка.

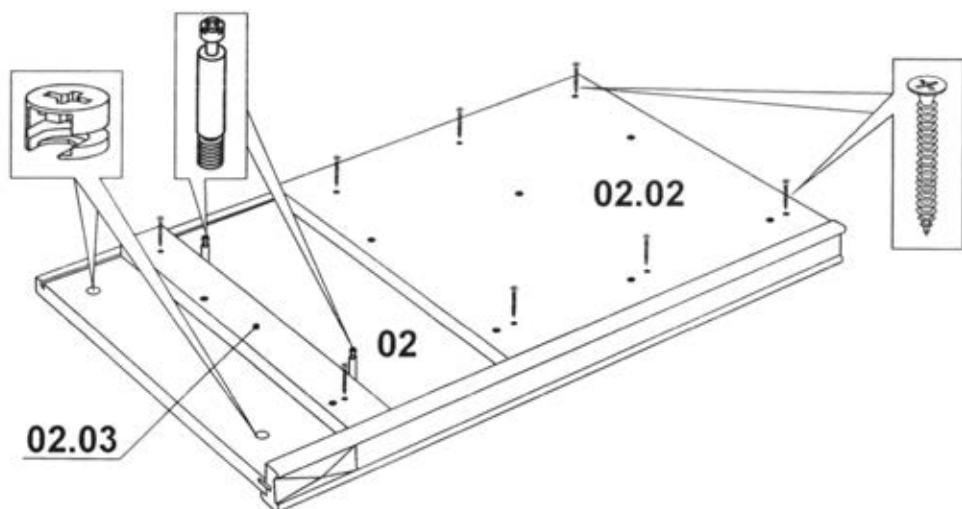


Левая направляющая



Правая направляющая





К стенке вертикальной 02 крепить наклейки большую 02.02 и малую 02.03 на саморезы 4x30.

Совместить 3 и 12 отверстия в шариковых направляющих (см. рис. 1) с отверстиями на наклейках 02.02 и 02.03. Крепить направляющие к наклейкам 02.02 и 02.03 на винты 6,3x10,5. Установить винты соединительные и эксцентрики.

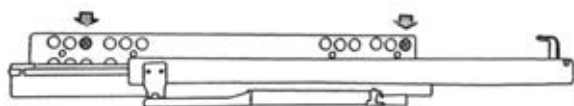
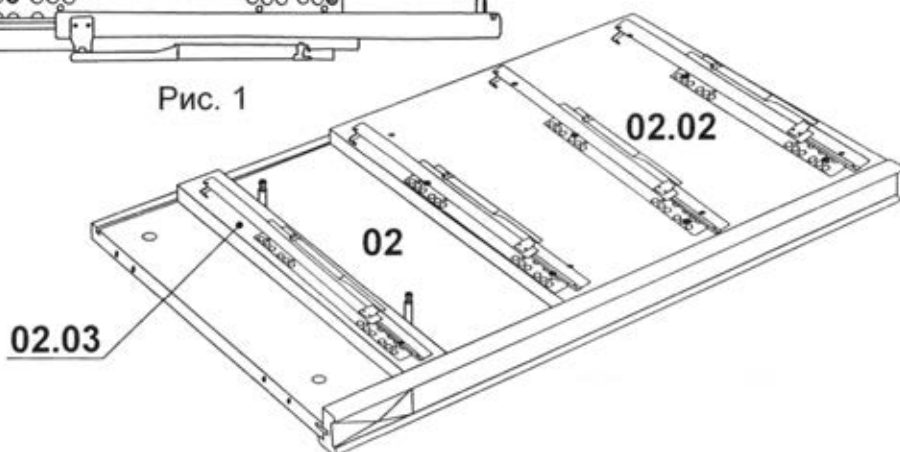
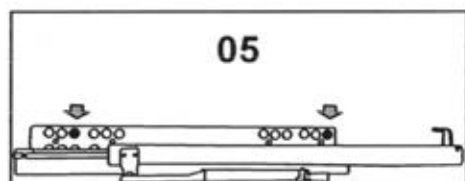
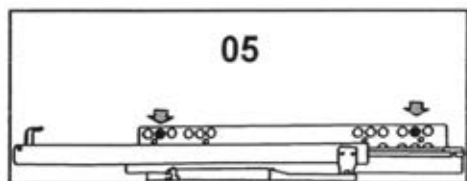


Рис. 1



Аналогично оборудовать стенку вертикальную 03

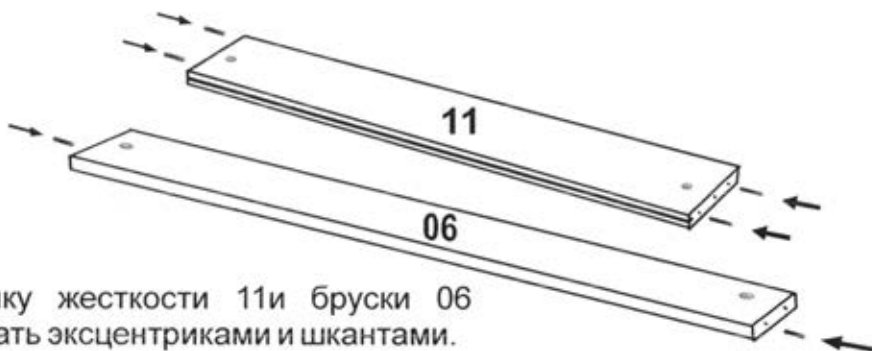
Перегородку 05 оборудовать направляющими. Совместив на правой направляющей 2 и 11 отверстия с отверстиями на перегородке с левой стороны, 3 и 12 отверстия на левой направляющей с отверстиями с правой стороны перегородки. Крепить направляющие на винты 6,3x10,5.



Приставить стенку вертикальную 02 к цоколю 04 и соединить при помощи евровинтов.

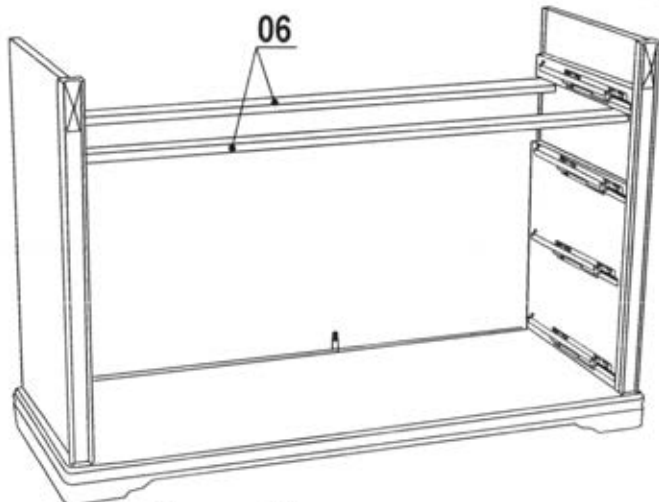


Приставить стенку вертикальную 03 к цоколю 04 и соединить при помощи евровинтов.

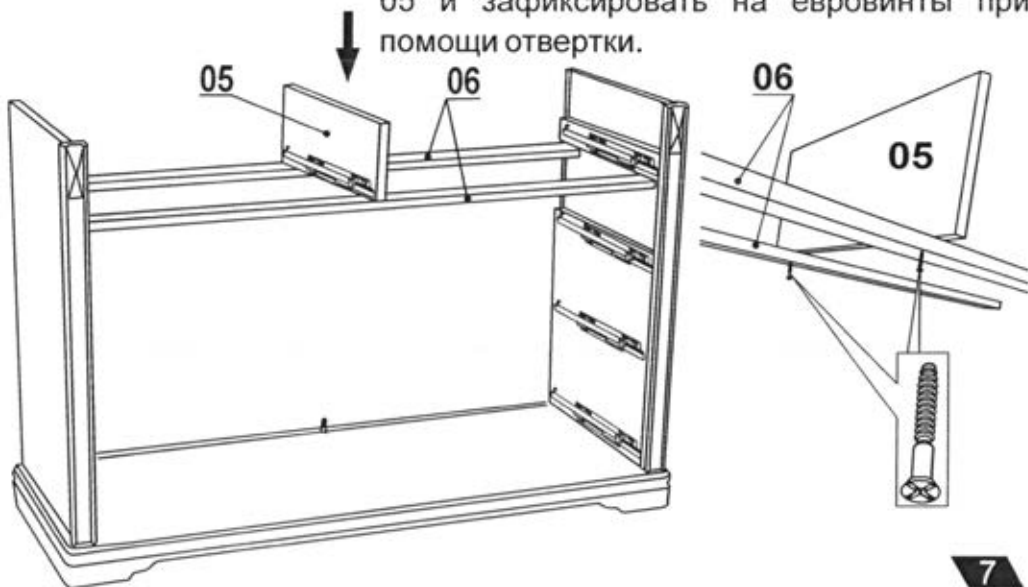


Стенку жесткости 11и бруски 06 оборудовать эксцентриками и шкантами.

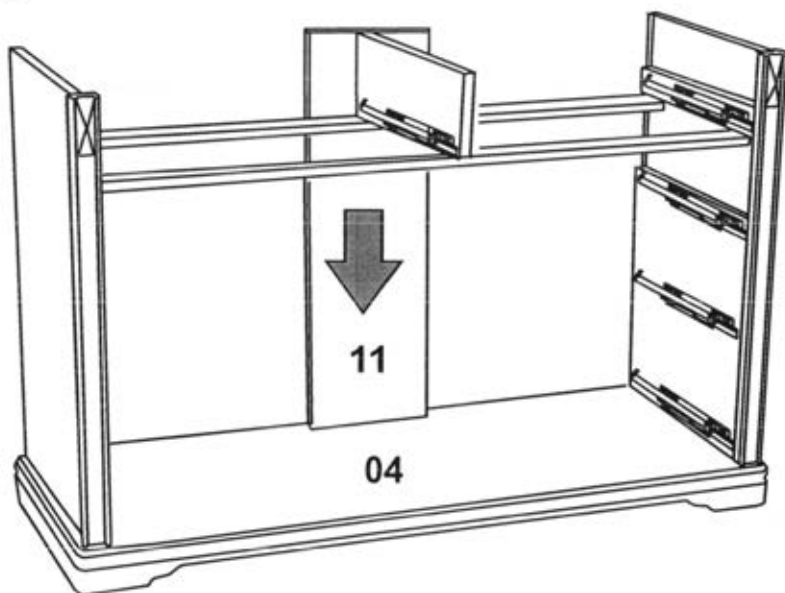
Между вертикальными стенками 02 и 03 установить бруски 06 и закрепить на эксцентриковую стяжку.



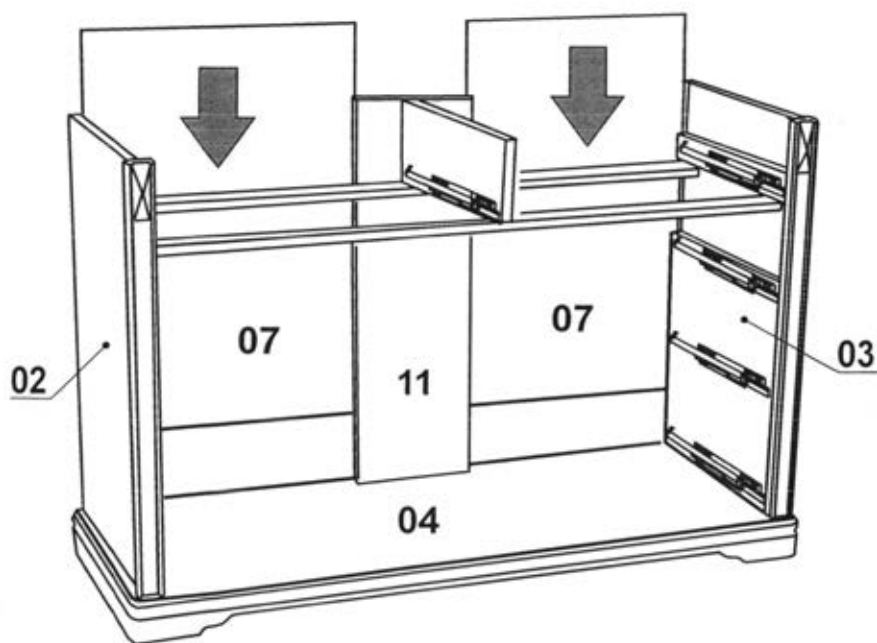
На бруски 06 установить перегородку 05 и зафиксировать на евроинты при помощи отвертки.



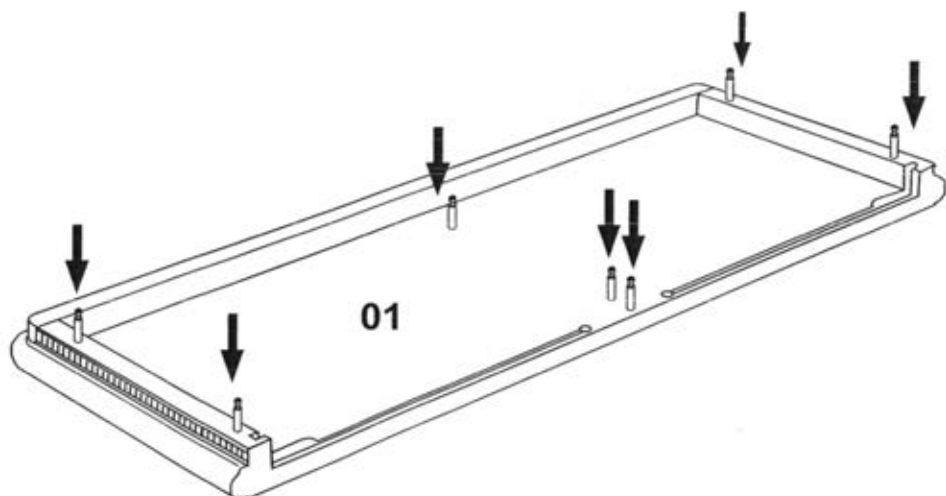
К цоколю 04 крепить стенку жесткости 11, совместив соединительный винт и шкранты с отверстиями сопрягаемых деталей.



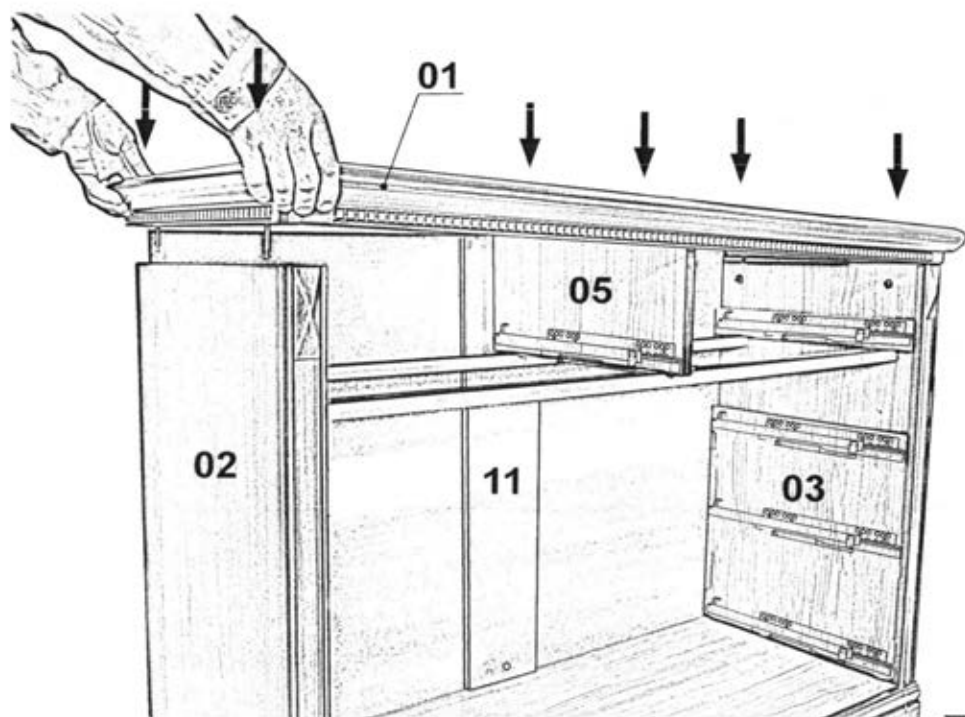
В пазы вертикальных стенок 02, 03, стенки жесткости 11 и цоколя 04 установить задние стенки 07.



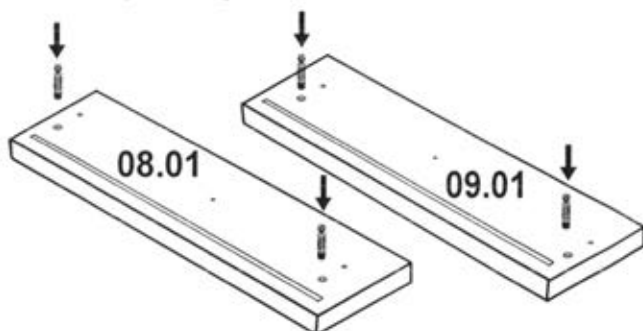
Установить винты соединительные в отверстия на крышке 01 с нижней стороны и зафиксировать при помощи отвертки.



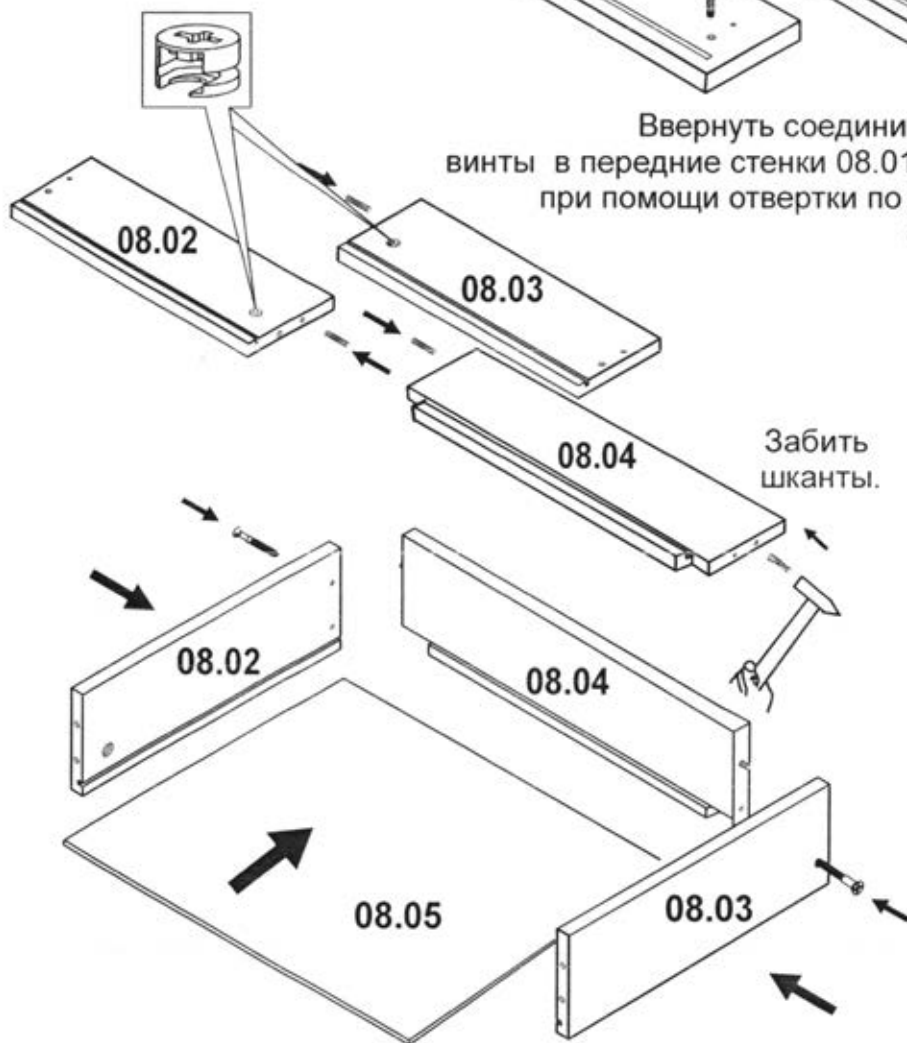
Установить крышку 01 соединительными винтами в отверстия на вертикальных стенках 02, 03, перегородке 05 и стенке жесткости 11.



Подготовка к сборке верхних ящиков

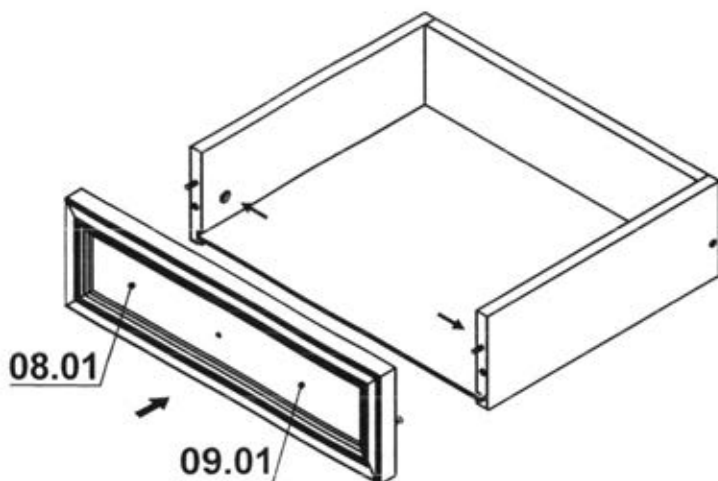


Ввернуть соединительные винты в передние стенки 08.01 и 09.01 при помощи отвертки по часовой стрелке.

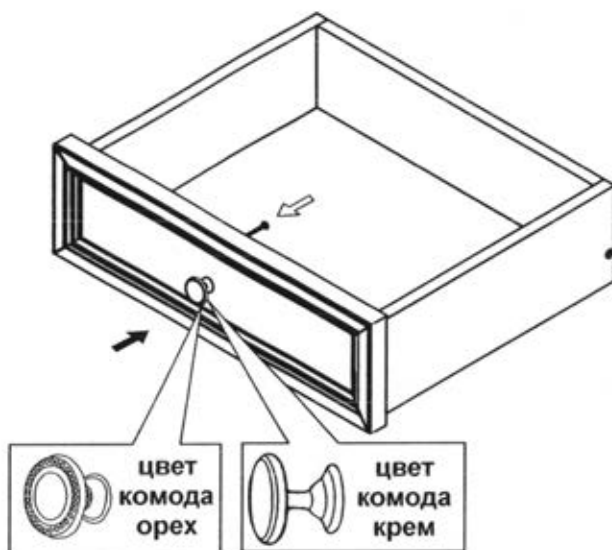


Собрать корпус верхнего ящика, в пазы установить дно 08.05.

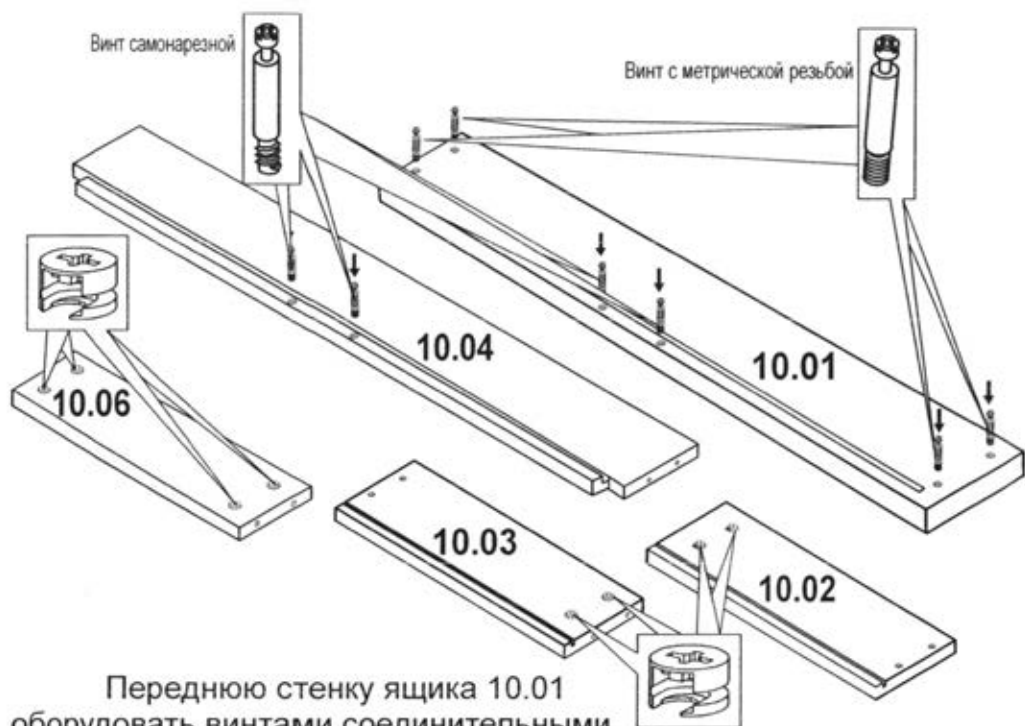
Установить переднюю стенку ящика 08.01 и 09.01 соединительными винтами в отверстия в кромке боковых стенок ящика и зафиксировать при помощи эксцентриковой стяжки. Эксцентрики закрыть заглушками.



Установить ручку-кнопку и закрепить винтом 4x14 или 4x17 на верхний ящик. При необходимости подложить металлическую шайбу.



Подготовка к сборке нижних ящиков



Переднюю стенку ящика 10.01 оборудовать винтами соединительными с метрической резьбой, заднюю стенку ящика 10.04 оборудовать винтами соединительными самонарезными. Боковые стенки ящика 10.02 и 10.03, а также ребро жесткости 10.06 оборудовать эксцентриками.



Собрать корпус ящика на евровинты. К корпусу на эксцентриковую стяжку крепить ребро жесткости 10.06. На евровинты и эксцентрики установить заглушки.

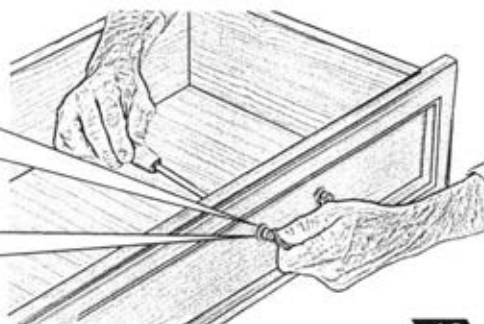


В пазы боковых и задней стенок ящика установить донья 10.05.

Установить стенку переднюю 10.01 соединительными винтами в отверстия на боковых стенках и зафиксировать на эксцентриковую стяжку.

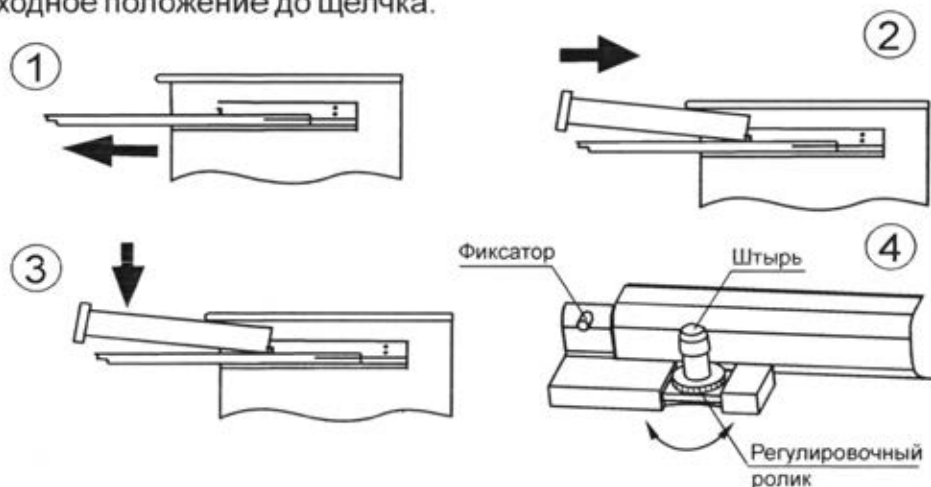


Установить ручки-скобы и закрепить на винт M4x14. При необходимости подложить металлические шайбы



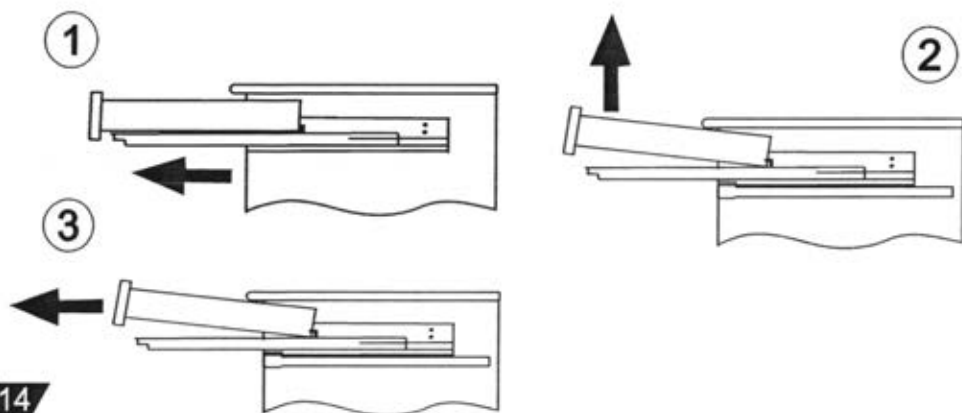
Для установки ящика нужно:

1. Выдвинуть направляющие элементы.
2. Установить ящик на направляющие элементы и совместить опорные крючки с отверстиями в задней стенке ящика.
3. Прижать ящик к направляющим до щелчка, обеспечив фиксацию ящика относительно направляющих, совместив отверстия на боковых стенках ящика с штырями на направляющих.
4. Для регулировки положения ящика по высоте необходимо отжать фиксаторы, слегка приподнять ящик с направляющей и покрутить регулировочный ролик влево - вправо. Вернуть ящик в исходное положение до щелчка.



Для удаления ящика необходимо:

1. Выдвинуть ящик. Надавить на фиксаторы (на левой направляющей влево, на правой направляющей вправо).
2. Приподнять ящик вверх, сняв его с штырей.
3. Удалить ящик.



*Продукция сертифицирована на соответствие
ГОСТ 16371-2014.*

*Сертификат соответствия № РОСС RU. АЯ 14.Н04813
Срок действия с 27.02.2019 по 26.02.2022*

*Декларация о соответствии № RU Д-РУ.АЯ14.В.01570/19
Срок действия с 26.02.2019 по 27.02.2024.*

*Орган по сертификации рег. № РОСС RU.0001.10АЯ14
ПРОДУКЦИИ И УСЛУГ АУТОНОМНОЙ НЕКОММЕРЧЕСКОЙ
ОРГАНИЗАЦИИ "ЧЕЛЯБИНСКИЙ ЦЕНТР СЕРТИФИКАЦИИ"
г. Челябинск.*

Применяемые материалы при изготовлении изделий

Щитовые и брусковые детали изделия изготовлены из сертифицированных плитных материалов, разрешенных к производству на основании гигиенического сертификата и облицованных различными декоративными облицовочными материалами.

Задние стенки изготавливаются из панелей отделочных на основе плит ХДФ.

Детали отделаны полиуретановыми или акриловыми лаками.

ИНСТРУКЦИЯ ПО УХОДУ И ЭКСПЛУАТАЦИИ

Эксплуатация и уход за изделием:

Необходимо помнить, что сохранность и долговечность изделия зависит от правильности эксплуатации и ухода за ним. Изделие должно эксплуатироваться согласно назначению и особенности конструкции. Мебель чувствительна к изменениям температуры и влажности воздуха. Температура воздуха в помещении должна быть от +10 до +25°C.

Запрещается подвергать мебельные фасады и декоративные элементы тепловому воздействию выше +70°C (осветительные обогревательные приборы и т.д.) т.к. в помещениях с повышенной температурой лаковый слой из-за усыхания древесины покрывается сетью мелких трещин. Так же это может привести к деформации и отслоению пленки, либо повреждению лакокрасочного покрытия. Продолжительное прямое воздействие света на некоторые участки вызывает понижение их хроматических характеристик (выцветание) по сравнению с другими участками, которые меньше подвергались излучению. Допустимая относительная влажность воздуха в помещении 60-70%. Не следует поддерживать в течение продолжительного времени условия крайней влажности или сухости в помещении, а тем более их периодической смены. С течением времени такие условия могут повлиять на целостность мебельных изделий или их элементов. При возникновении таких условий следует проветривать помещение и, по мере возможности, пользоваться осушителями или увлажнителями воздуха для нормализации влажности.

Для сохранности изделия в период эксплуатации необходимо:

НЕ устанавливать изделие вблизи отопительных приборов.

НЕ устанавливать мебель ближе чем на 0,5 м от радиаторов отопления.

НЕ содержать изделие в сырых, неотопляемых и непроветриваемых помещениях.

НЕ применять при протирке изделия бытовые чистящие средства, кислоты, растворители, хлоросодержащие растворы.

НЕ передвигать по поверхности тяжелые, твердые предметы, чтобы не вызывать механических повреждений поверхности.

НЕ ставить на поверхности горячие предметы;

Избегайте попадания моющих средств, кислот, различных растворителей (одеколон, духи и т.д.) на лакированную поверхность.

Лицевые поверхности беречь от механических повреждений, т.к. их ремонт в домашних условиях не возможен.

Предохранять изделие от воздействия прямых солнечных лучей и перепадов температур.

При влажной уборке не допускайте попадания воды на поверхности во избежание разбухания древесностружечной плиты и отслоения кромоочного материала, а также растрескивания соприкасающихся с полом деталей.

При чистке изделия НЕ пользоваться твердыми приспособлениями (скрепки, губки с рабочим покрытием из пластикового или металлического волокнообразного материала).

НЕОБХОДИМО:

При уходе за мебелью используйте мягкую безворсовую ткань, слегка смоченную водой. Для ухода за лакированными матовыми поверхностями возможно использовать средства по уходу за мебелью. Для ухода за лакированными глянцевыми поверхностями необходимо использовать полироли для мебели. Выбирая средство по уходу за лакированными поверхностями необходимо ознакомиться с аннотацией и убедиться, что средство не содержит агрессивных и абразивных веществ. Попробуйте использовать средство сначала на небольшой поверхности. Так же обратите внимание на состав мебельных полиролей и очистителей, которые изготавливаются, как правило, на основе масла, воска или силикона. Средства на масляной основе придадут блеск и скрывают царапины и потертости. Средства, содержащие воск, образуют на поверхности незаметную пленку, которая предотвращает оседание пыли на поверхность, работает как антисептик и антистатик. Средства, содержащие силикон, придадут покрытию влагостойкость и блеск. Для растирания полиролей используйте чистую мягкую ткань: фланель, плюш, бархат, микрофибру и т.д.

Если в мебели имеются стеклоизделия, то для ухода за ними необходимо использовать стеклоочистители (согласно аннотации, нанесенной на упаковке), избегая попадания вещества на лакированную поверхность. Подбирая средство для протирки стекол внимательно ознакомьтесь с инструкцией и убедитесь, что выбранное средство можно использовать для лакированных поверхностей: при протирке стекол капли средства неизбежно попадут на окружающую лакированную поверхность и могут привести к ее нарушению, изменению цвета, потемнению поталь-золота и прочим дефектам. Влажное стекло протираем сухой мягкой тканью плавными мелкими круговыми движениями, выравнивая матовую поверхность всего стекла. Не следует использовать средства, обладающие абразивными свойствами, а также губки с покрытием из металлического волокнообразного или стружечного материала. Не допускается применение соды, стиральных порошков, абразивных паст и прочих не предназначенных для ухода за изделиями из стекла препаратов.

Гарантии изготовителя

Предприятие-изготовитель гарантирует соответствие мебели требованиям ГОСТ 16371-2014 при соблюдении условий транспортировки, хранения, сборки и эксплуатации в течении 24 месяцев. Срок службы изделия -10 лет.

С претензиями по комплектации и качеству деталей и фурнитуры обращаться в ОТК предприятия-изготовителя www.2010otkmmf@mail.ru (8 3513 524048) или в магазин, где приобреталась мебель. Для быстрого рассмотрения претензии желательно иметь при себе иметь ярлыки (этикетки с номером пакета, номером партии, личной карточкой комплектовщика-упаковщика) с пакета, в котором обнаружен дефект или не комплект деталей (фурнитуры) и № набора.

Изготовитель снимает с себя ответственность по ремонту и обслуживанию изделия в течении установленного срока службы при эксплуатации изделия не по назначению.

Претензии рассматриваются только при наличии накладной и товарного чека на приобретенную мебель. Важно при себе иметь ярлыки (этикетки с номером пакета, номером партии, личной карточкой комплектовщика-упаковщика) с пакета, в котором обнаружен дефект или некомплект деталей (фурнитуры). Не является дефектом незначительное изменение цвета покрытия под воздействием времени и окружающей среды (тепла, света, перепада температур и других факторов).

Замена деталей и узлов с механическими повреждениями (бой, сколы, царапины), возникшими в процессе сборки или транспортировки самовывозом, производится за дополнительную оплату. Дополнительную информацию о филиалах и торговых представительствах узнавайте у представителей ЗАО «Миассмебель» или на сайте www.miassmebel.ru